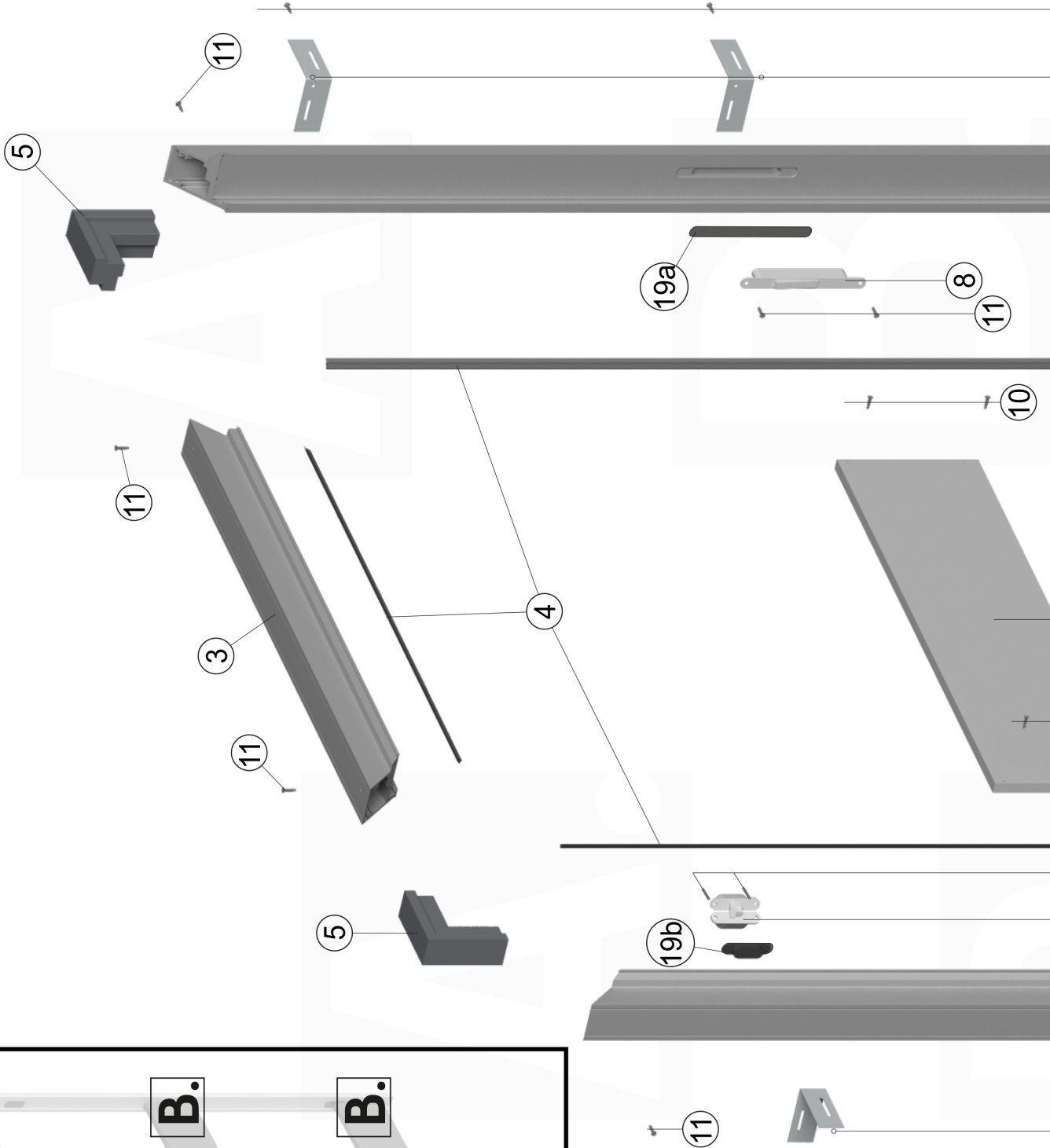
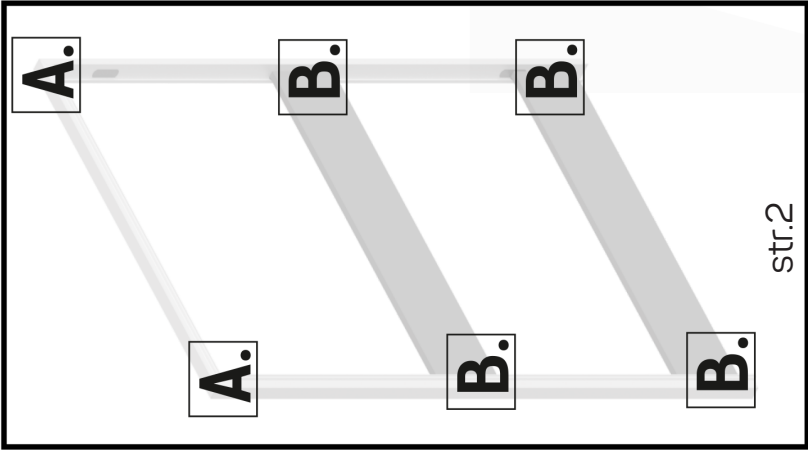


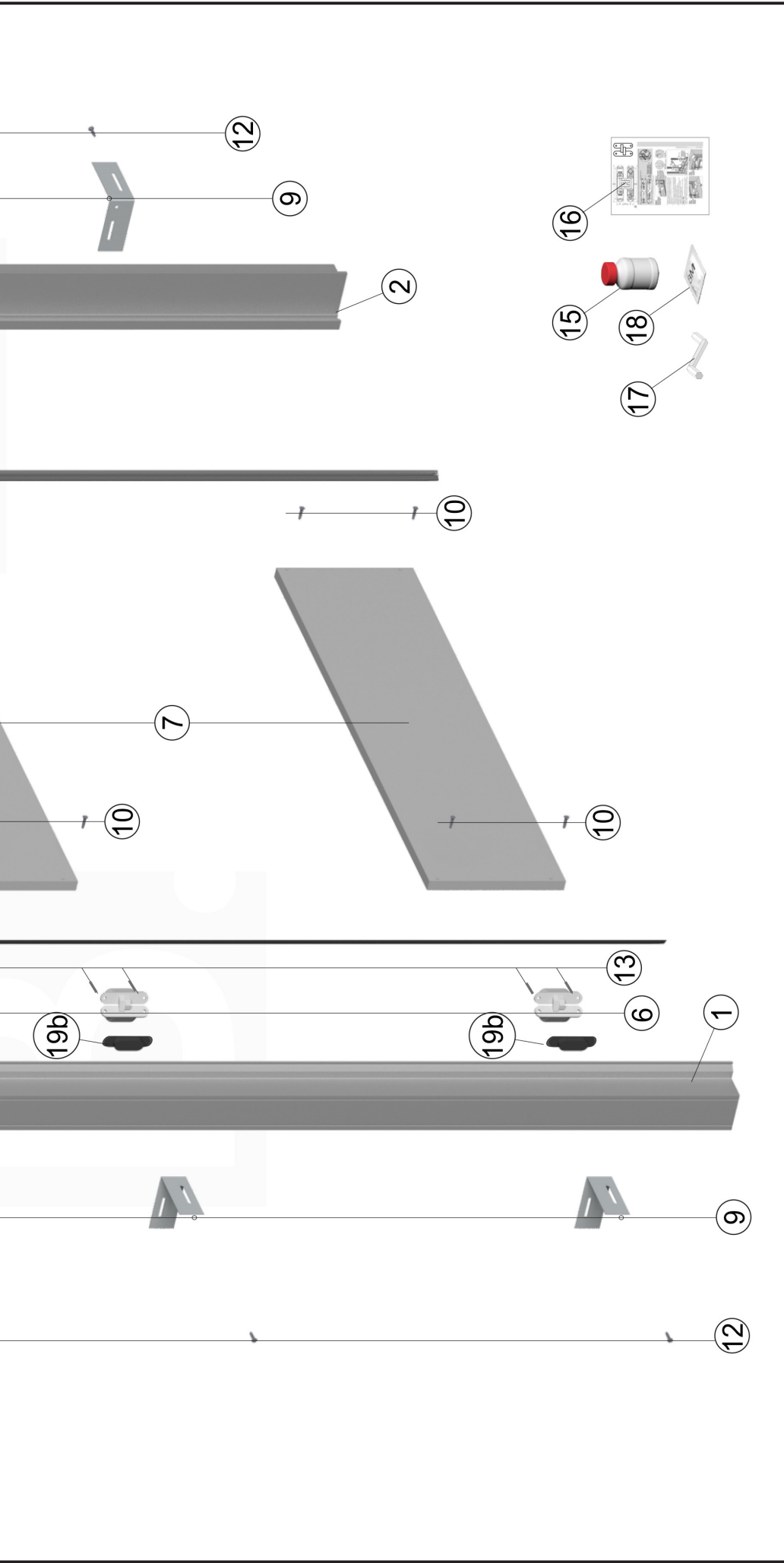
PP01

Instrukcja montażu

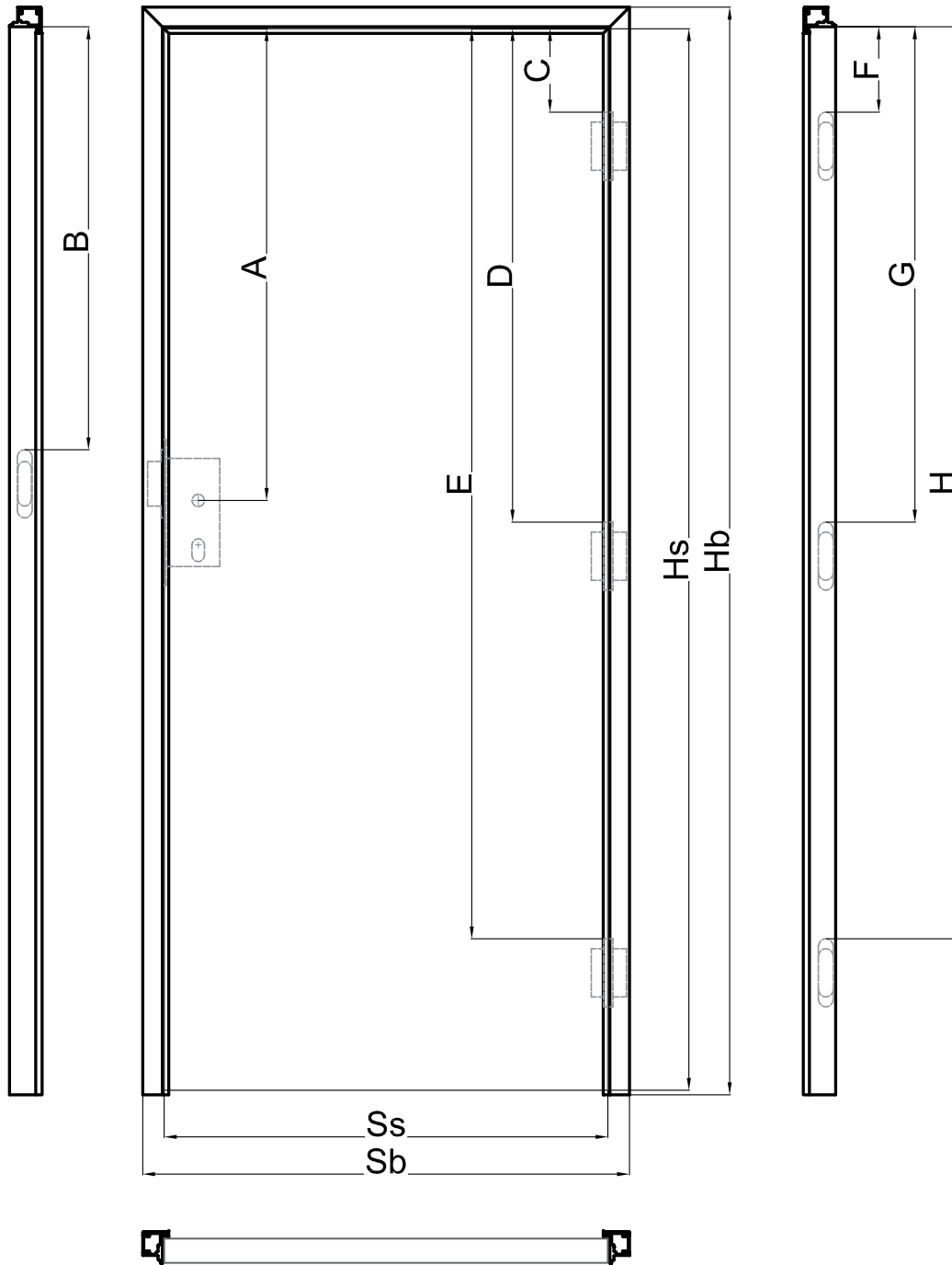
**SARA PRO**

otwierana na zewnątrz





1.		x1	6.		min. x2	11.		3,5x22 x2	16.		x1
2.		x1	7.		x2	12.		4,2x16 x2	17.		x1
3.		x1	8.		x1	13.		M5x16 min. x4	18.		x1
4.		x3	9.		x6	14.		5x35 min. x4	19.	a.  b.	x1   b. x2
5.		x2	10.		3,9x25 x8	15.		x1			

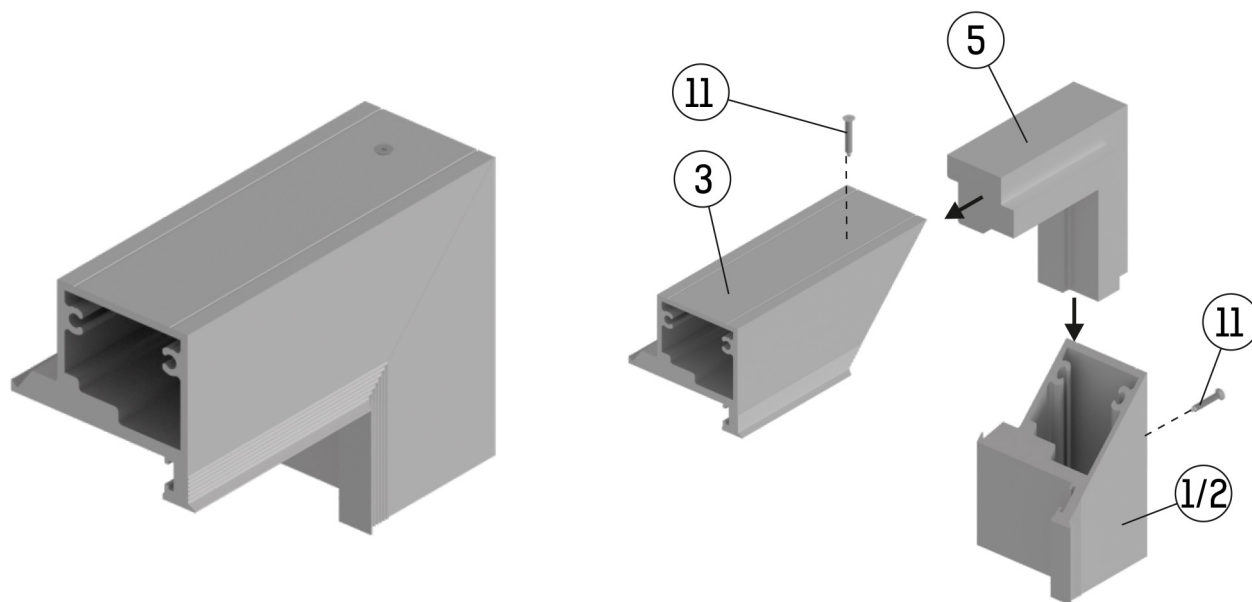


	A	B	C	D	E	F	G	H	Ss	Sb	Hs	Hb
<b>PN</b>	913	834	135	948	1772	138	951	1775	60 - 618	60 - 687	2017	2059
									70 - 718	70 - 787		
									80 - 818	80 - 887		
									90 - 918	90 - 987		
									100 - 1018	100 - 1087		
<b>CN</b>	923	841	135	903	1727	138	906	1730	60 - 622	60 - 691	1972	2014
									70 - 722	70 - 791		
									80 - 822	80 - 891		
									90 - 922	90 - 991		
									100 - 1022	100 - 1091		
<b>DIN</b>	926	847	135	903	1727	138	906	1730	60 - 584	60 - 653	1972	2014
									70 - 709	70 - 778		
									80 - 834	80 - 903		
									90 - 959	90 - 1028		
<b>HN</b>	1016	937	135	993	1817	138	996	1820	70 - 689	70 - 758	2062	2104
									80 - 839	80 - 908		
									90 - 939	90 - 1008		

## Skręcanie narożników ościeżnicy

**A.**

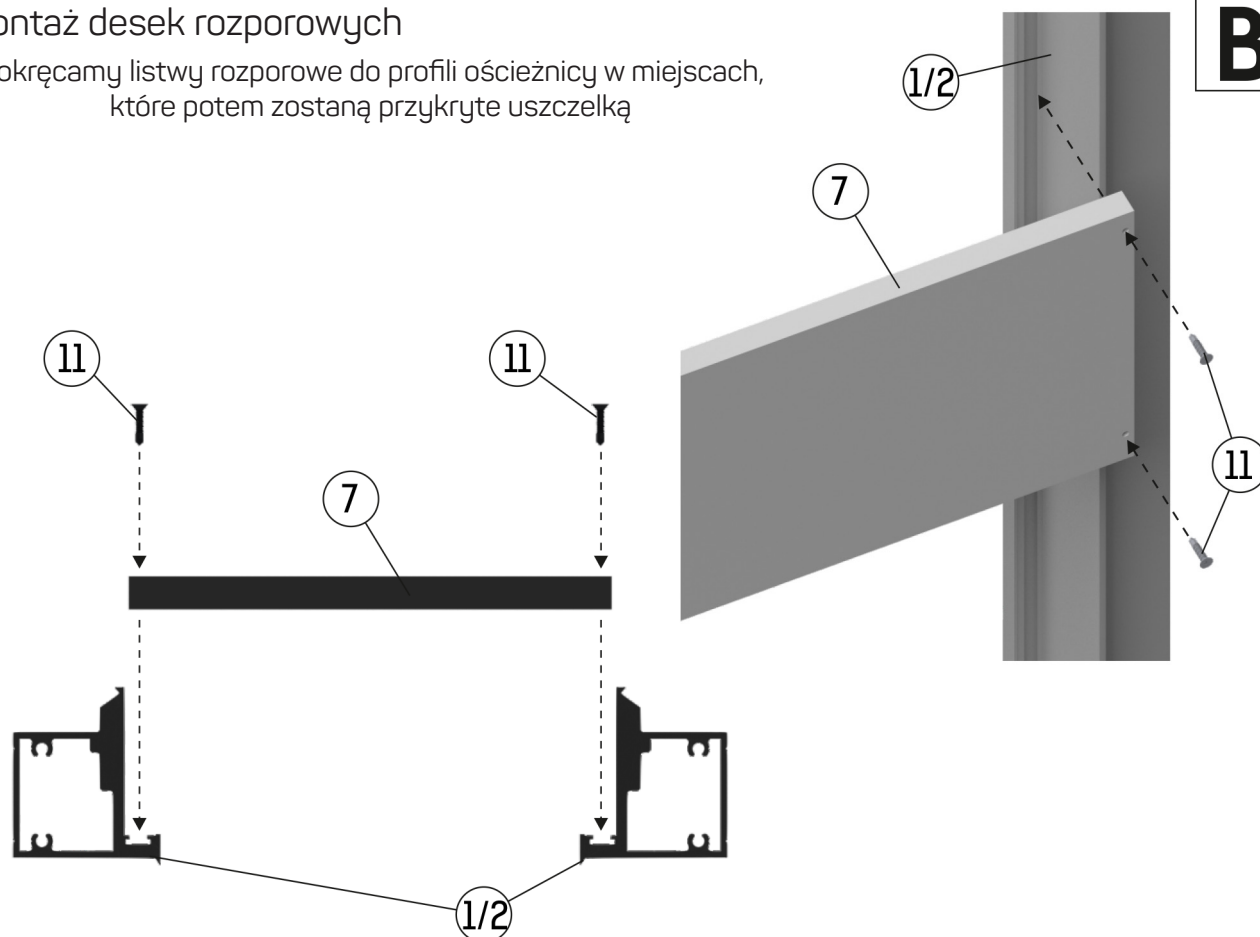
Należy złożyć profile ościeżnicy ze sobą używając kątowników montażowych a następnie wiertłem  $\varnothing 3$  nawiercić w nich otwory pod wkręty



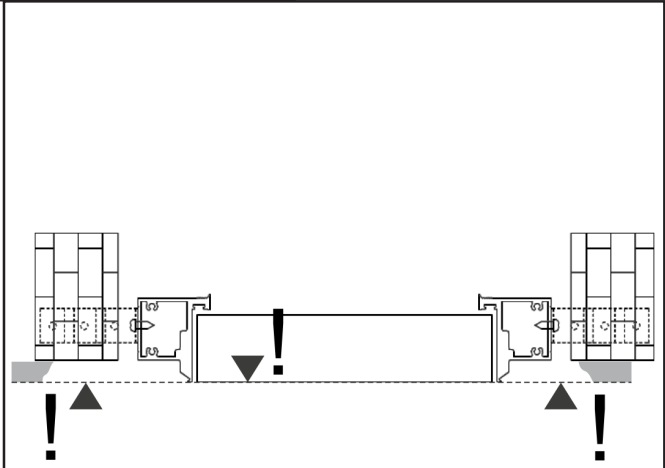
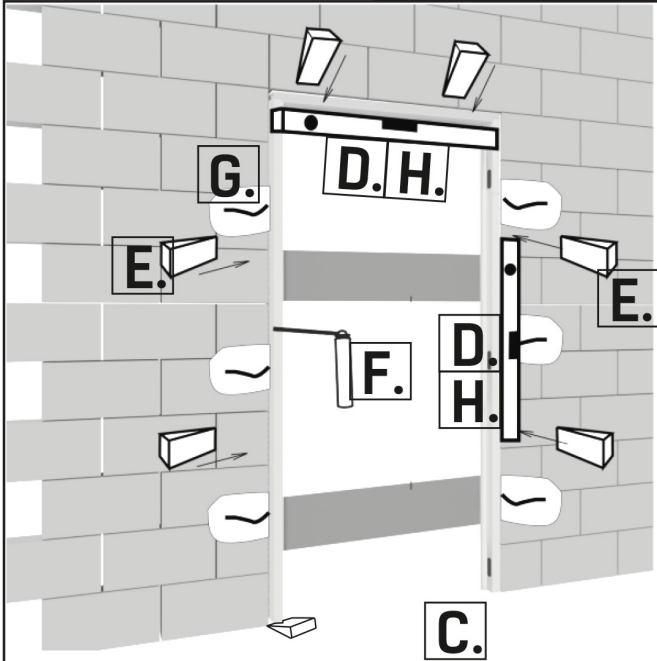
## Montaż desek rozporowych

**B.**

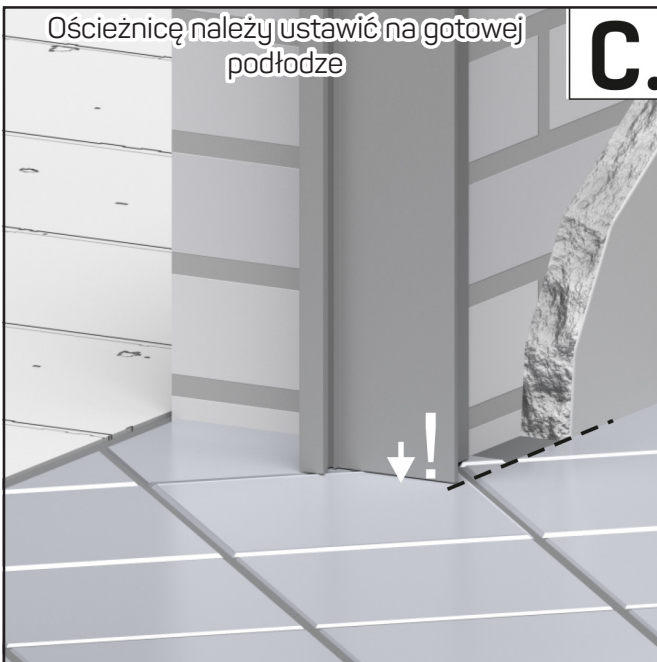
Dokręcamy listwy rozporowe do profili ościeżnicy w miejscach, które potem zostaną przykryte uszczelką



## Montaż w ścianie murowanej

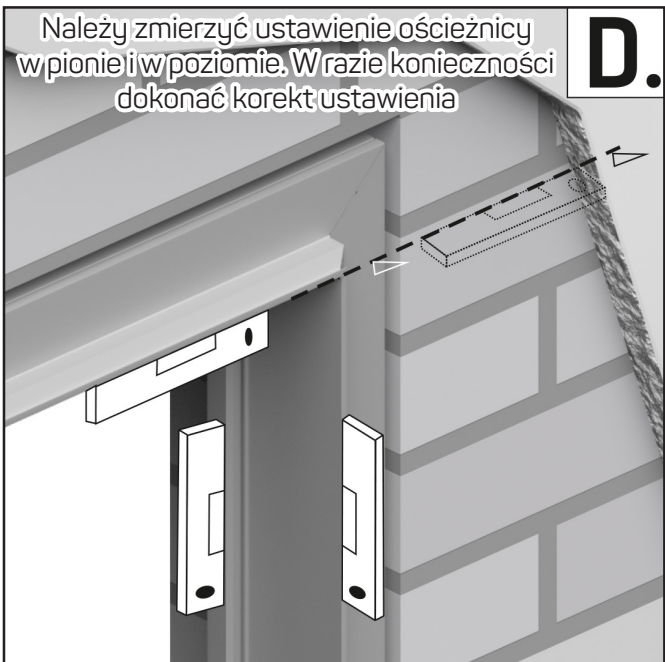


Profile ościeżnicy należy wysunąć z otworu budowlanego o grubość tynku



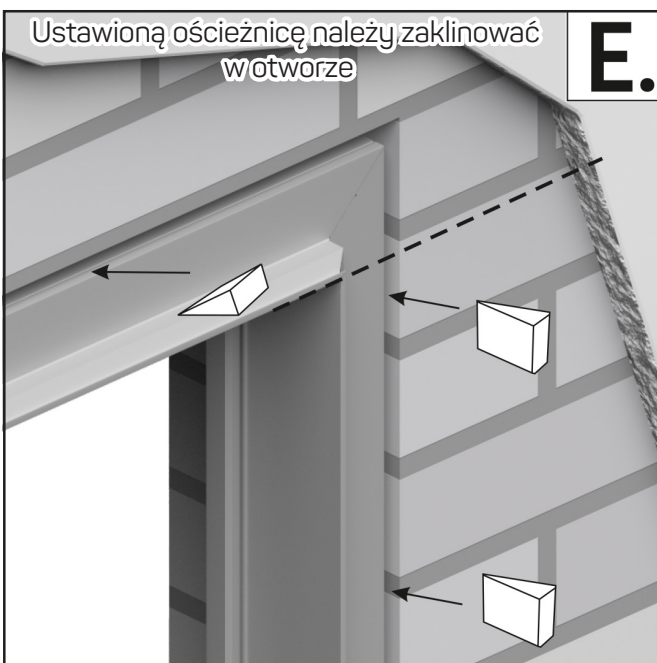
Ościeżnicę należy ustawić na gotowej podłodze

**C.**



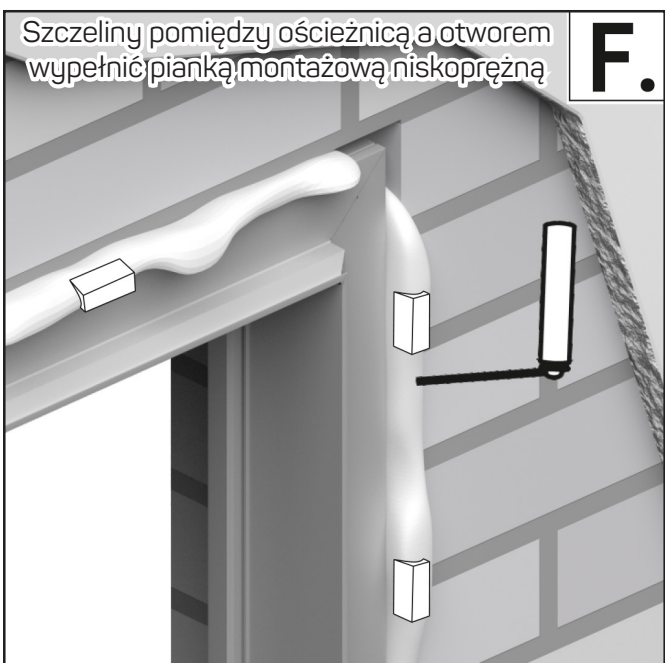
Należy zmierzyć ustawienie ościeżnicy w pionie i w poziomie. W razie konieczności dokonać korekt ustawienia

**D.**



Ustawioną ościeżnicę należy zaklinować w otworze

**E.**

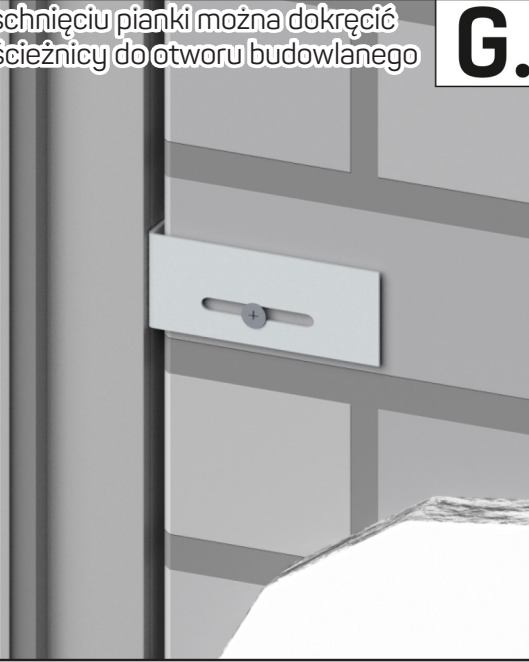


Szczeliny pomiędzy ościeżnicą a otworem wypełnić pianką montażową niskoprężną

**F.**

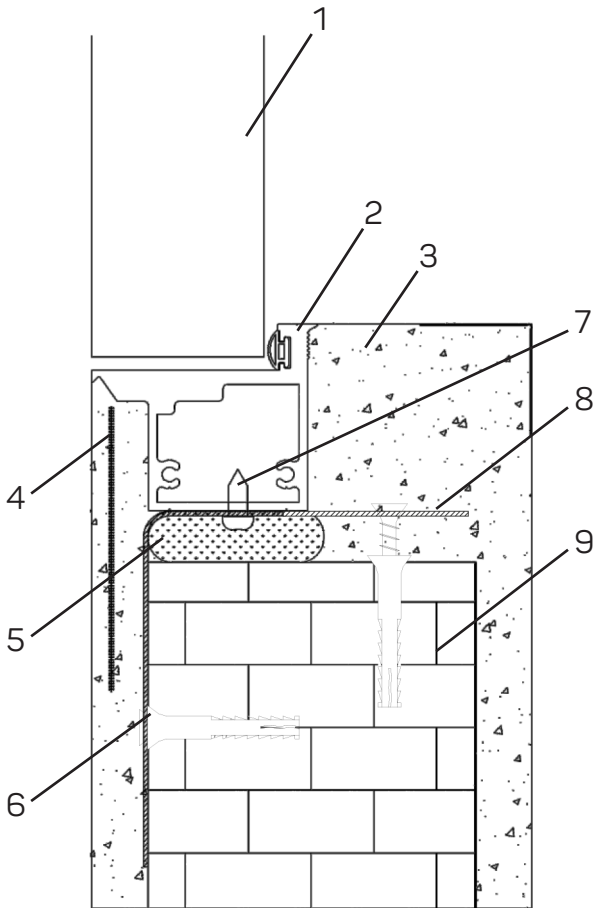
Po wyschnięciu pianki można dokręcić kotwy ościeżnicy do otworu budowlanego

**G.**

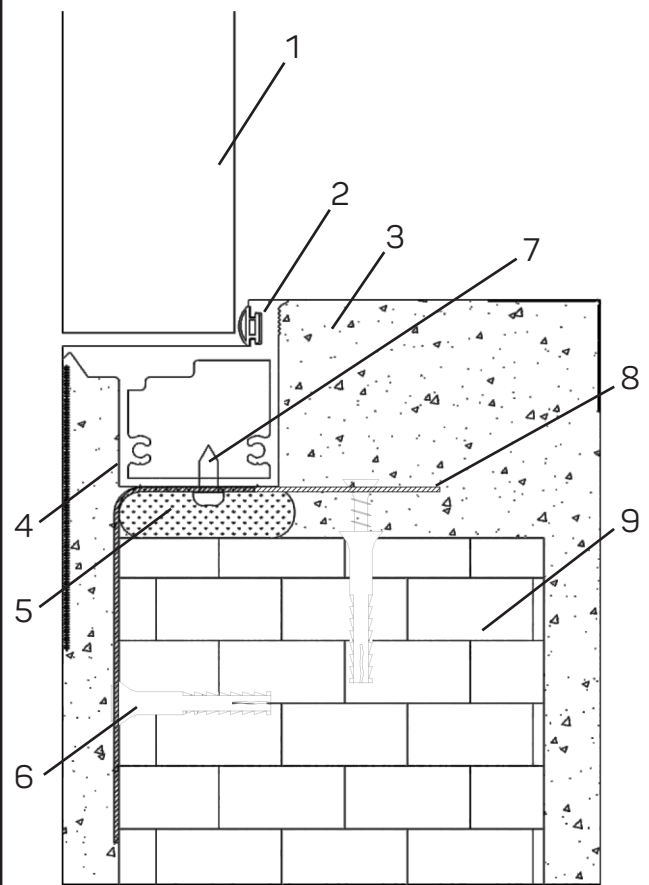


Kiedy pianka jest sucha, wyciągamy kliny i obcinamy jej nadmiar. Należy sprawdzić ponownie ustawienie ościeżnicy

**H.**



min. 53 mm



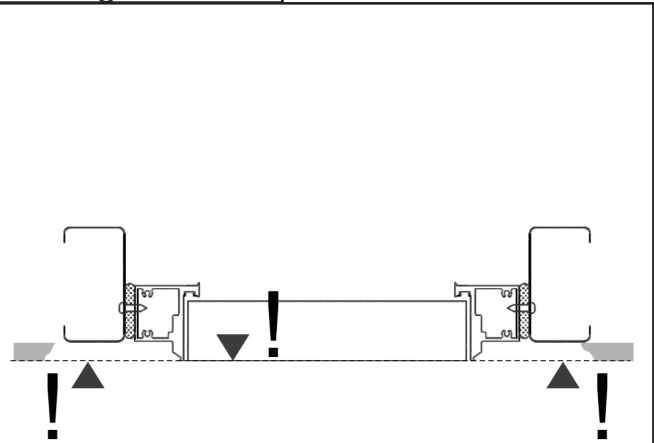
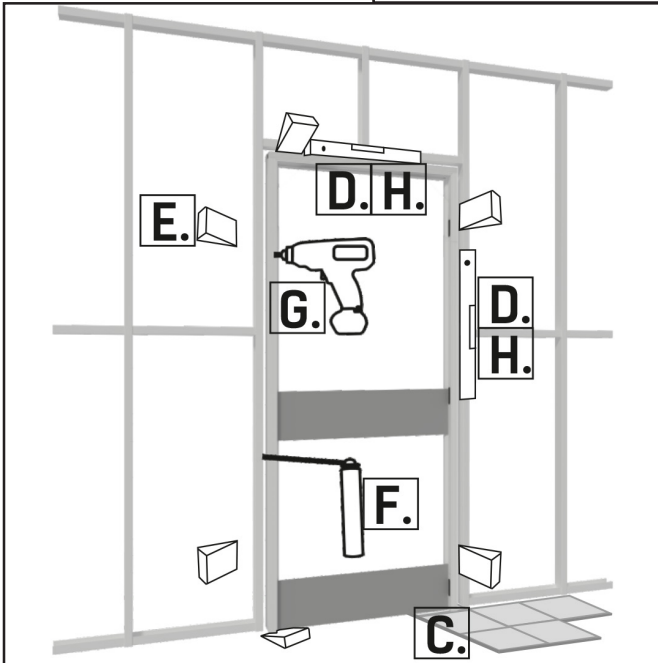
> 100 mm

1. Skrzydło drzwiowe
2. Profil ościeżnicy z uszczelką
3. Tynk
4. Siatka podtynkowa
5. Pianka montażowa

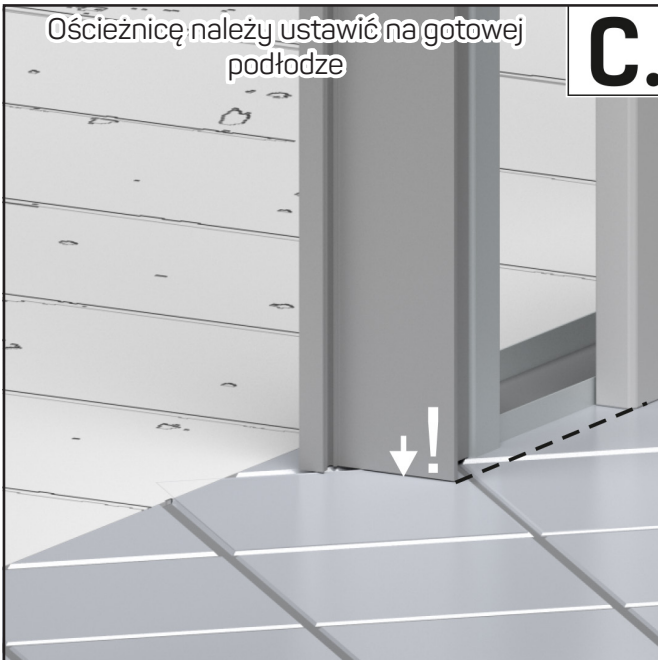
6. Kołek rozporowy
7. Wkręt kotwy
8. Kotwa montażowa
9. Mur



## Montaż w ścianie g-k

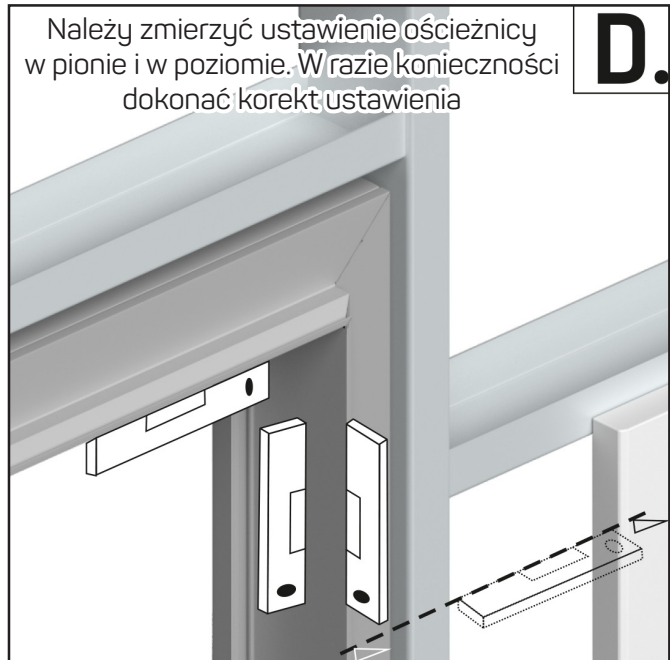


Profile ościeżnicy należy wysunąć z otworu budowlanego o grubość płyty gipsowo-kartonowej



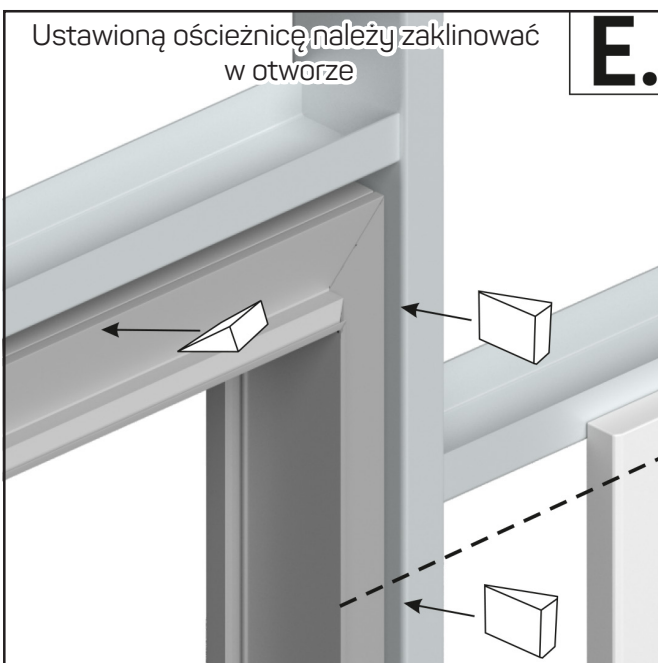
Ościeżnicę należy ustawić na gotowej podłodze

**C.**



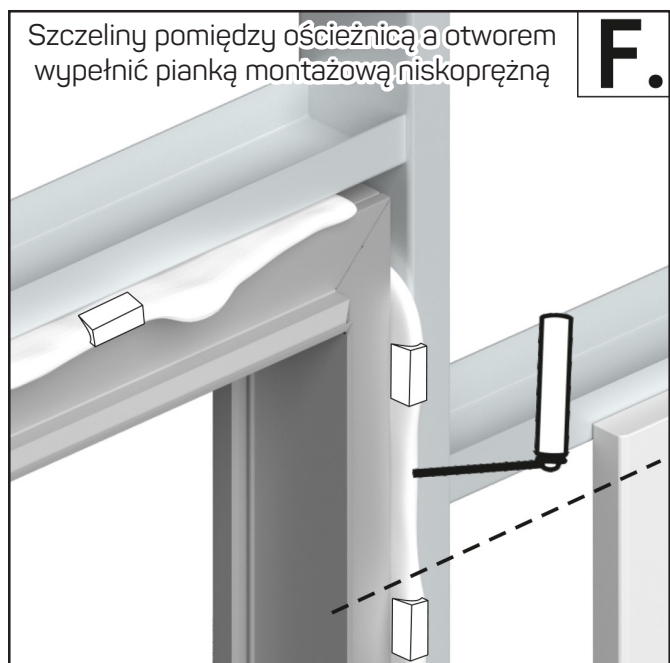
Należy zmierzyć ustawienie ościeżnicy w pionie i w poziomie. W razie konieczności dokonać korekt ustawienia

**D.**



Ustawioną ościeżnicę należy zaklinować w otworze

**E.**



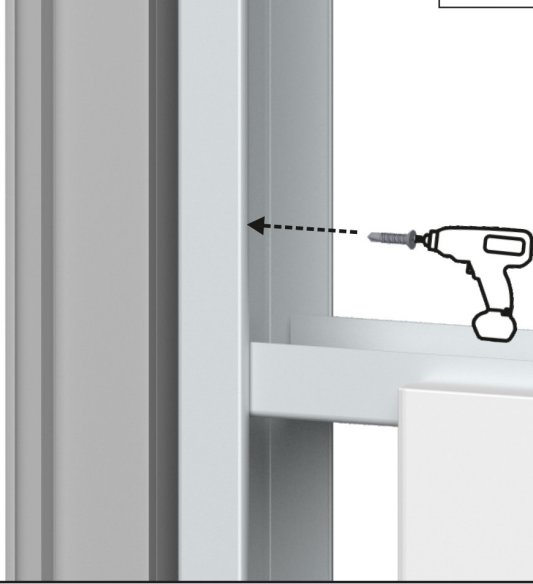
Szczeliny pomiędzy ościeżnicą a otworem wypełnić pianką montażową niskoprężną

**F.**



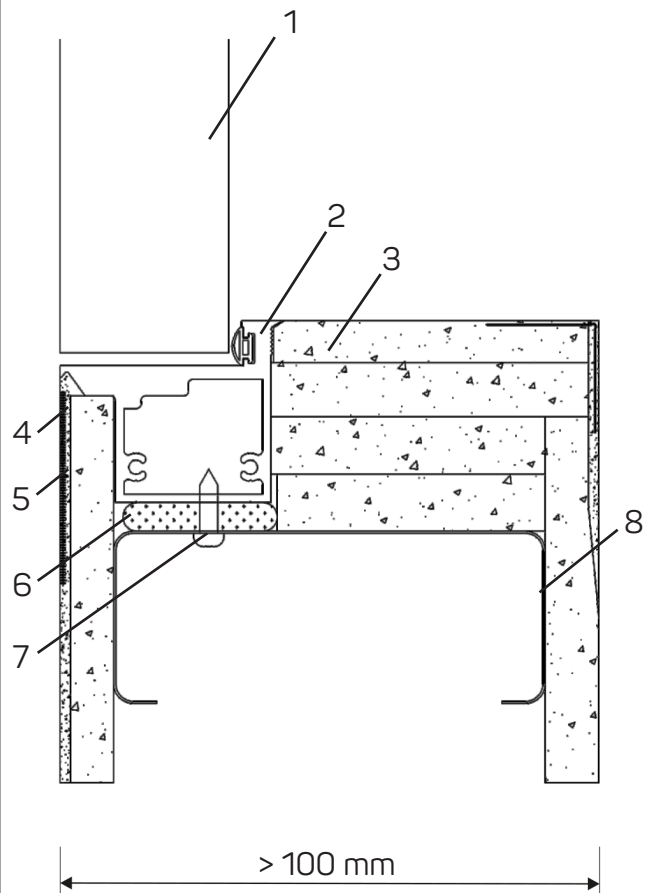
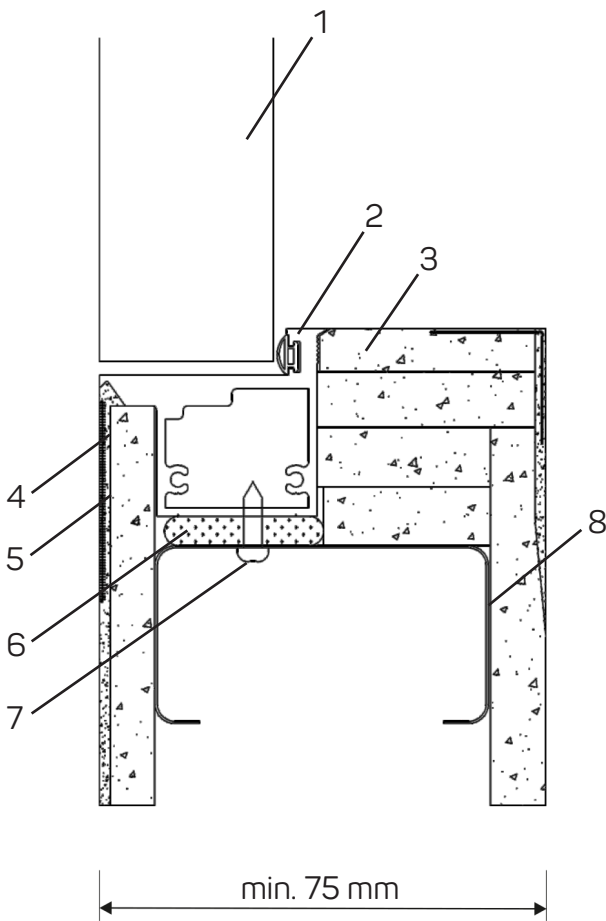
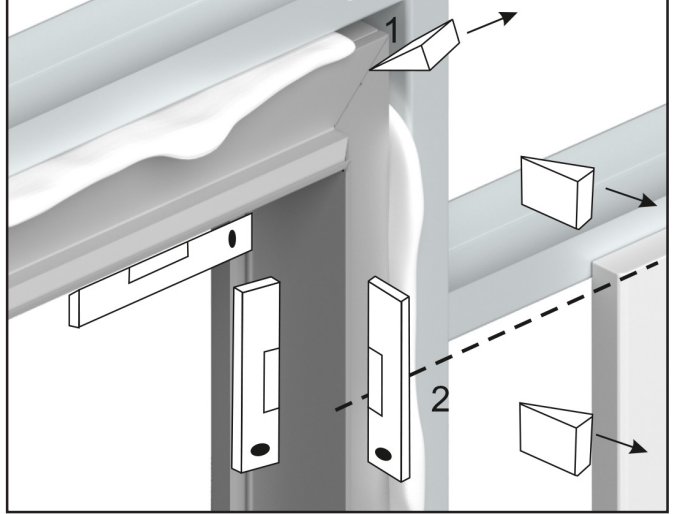
Po wyschnięciu pianki można dokręcić ościeżnicę do otworu budowlanego

**G.**



Kiedy pianka jest sucha, wyciągamy kliny i obcinamy jej nadmiar. Należy sprawdzić ponownie ustawienie ościeżnicy

**H.**



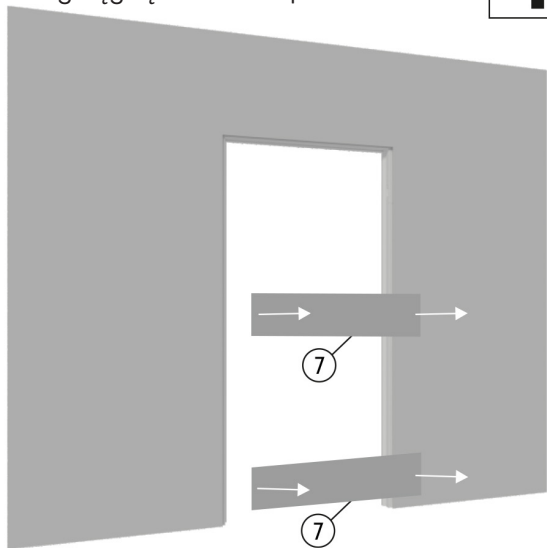
1. Skrzydło drzwiowe
2. Profil ościeżnicy z uszczelką
3. Płyta gipsowo-kartonowa
4. Siatka do spoinowania

5. Szpachla gipsowa
6. Pianka montażowa
7. Wkręt mocujący
8. Profil stalowy UA

## Prace wykończeniowe

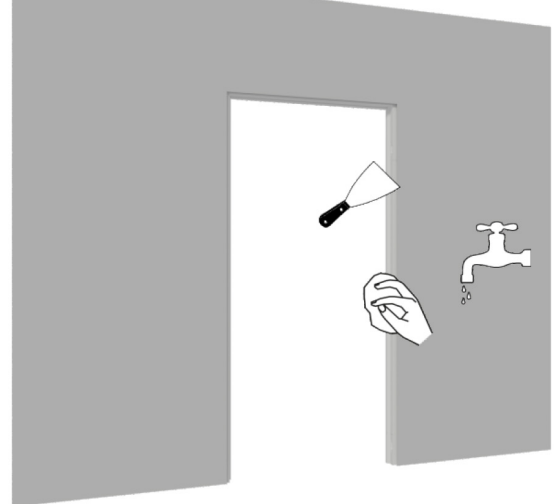
Po osadzeniu ościeżnicy w otworze można wyciągnąć deski rozporowe

**I.**



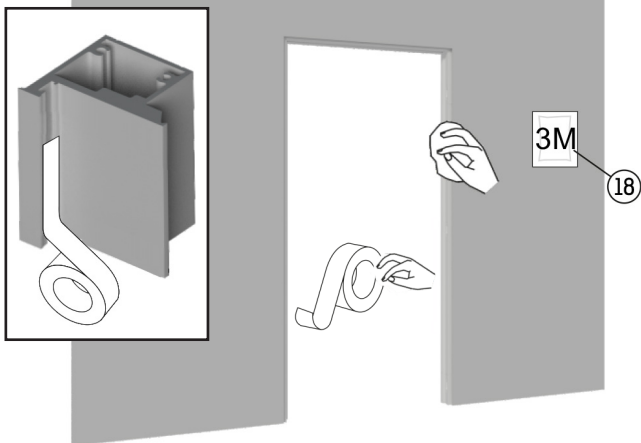
Wykańczamy ościeżnicę tynkiem/szpachlą (z użyciem siatki), po czym usuwamy zabrudzenia z profilu zabrudzenia

**J.**



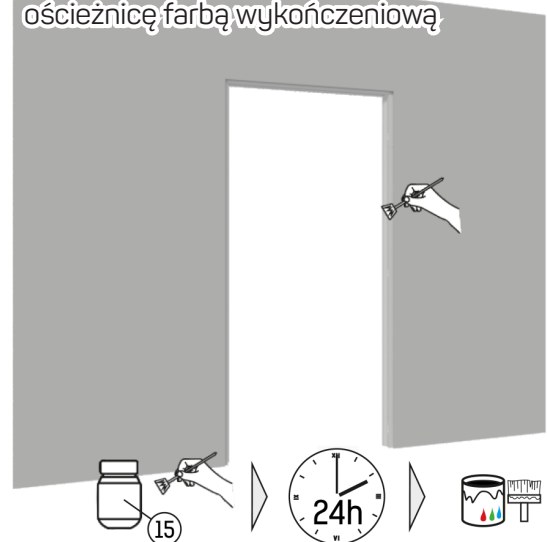
Odtłuszczamy profile ościeżnicy. Należy zabezpieczyć gniazdo uszczelki taśmą przed malowaniem

**K.**



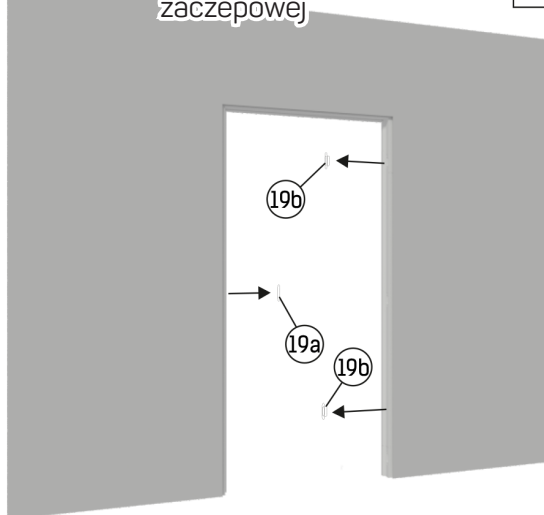
Używając załączonego podkładu malujemy profile ościeżnicy. Po całkowitym wyschnięciu podkładu, można malować ościeżnicę farbą wykończeniową

**L.**



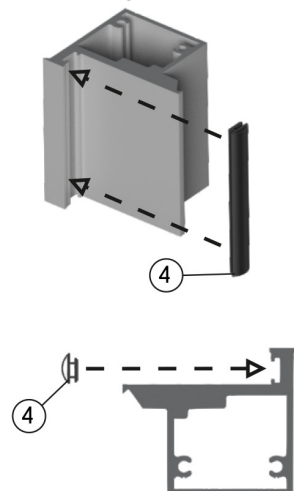
Po wykończeniu ościeżnicy można wyciągnąć zaślepki zawiasów i blachy zaczepowej

**M.**



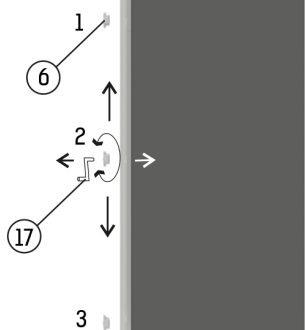
Uszczelka jest niesymetryczna - należy ją włożyć odpowiednią stroną - dającą mniejszy opór

**N.**



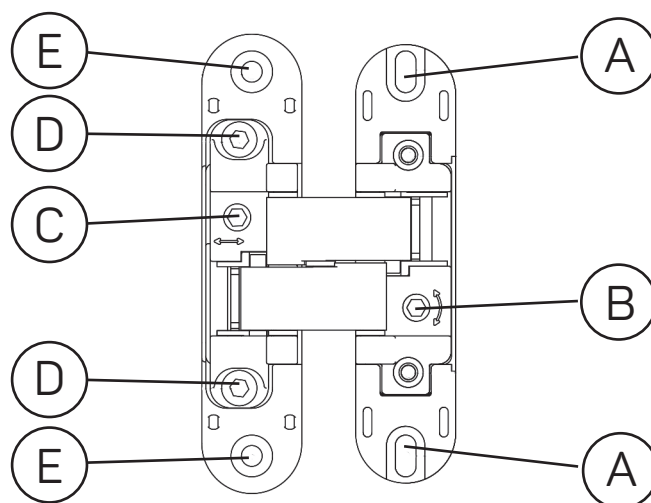
Na koniec należy zamontować blachę  
zaczeprawą i zawiasy, a następnie je  
odpowiednio wyregulować

0.

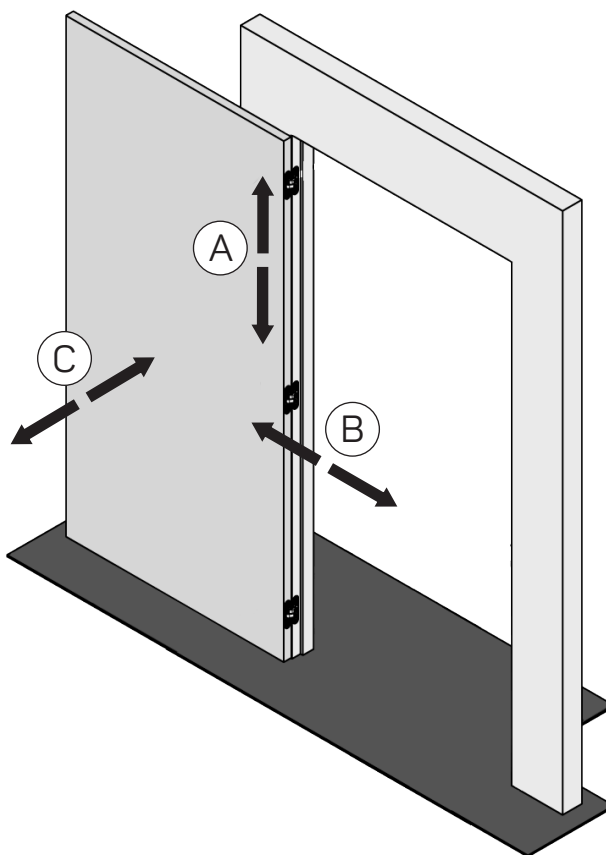


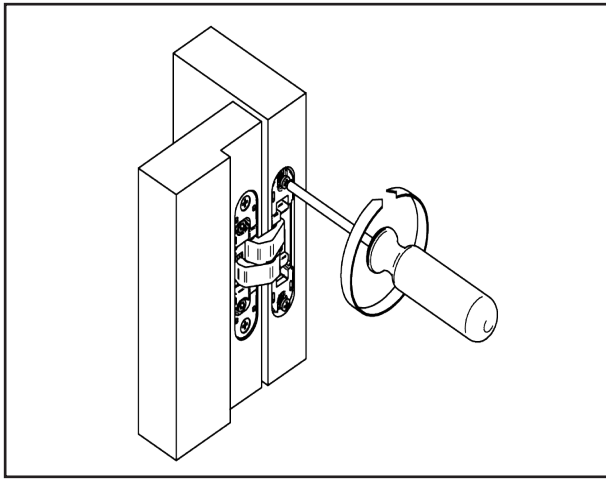
## Instrukcja regulacji standardowo stosowanych zawiasów

Montaż i regulację zawiasów należy wykonać w sposób profesjonalny

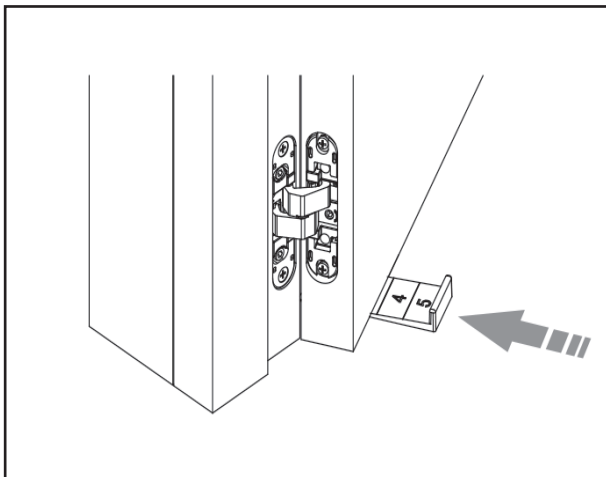


- A - Otwór owalny służący do zamocowania zawiasu do skrzydła jak i jego regulacji do góry i w dół (wyrównanie szczeliny górnej)
- B - Śruba regulacji zawiasu w prawo i lewo (wyrównanie szczelin bocznych skrzydła)
- C - Śruba regulacji zawiasu do przodu i do tyłu (zlicowanie skrzydła z powierzchnią ściany)
- D - Śruba służąca do odblokowania/zablokowania pozycji ustawianej śrubą C
- E - Otwór okrągły służący do zamocowania zawiasu do ościeżnicy



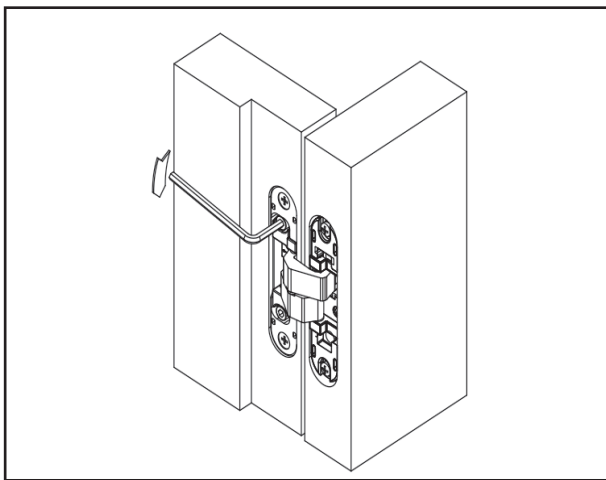


1. W celu wyregulowania skrzydła na wysokość (aby pomniejszyć lub powiększyć górną szczelinę) należy poluzować wkręty w otworach [A] trzymające wszystkie zawiasy w skrzydle.

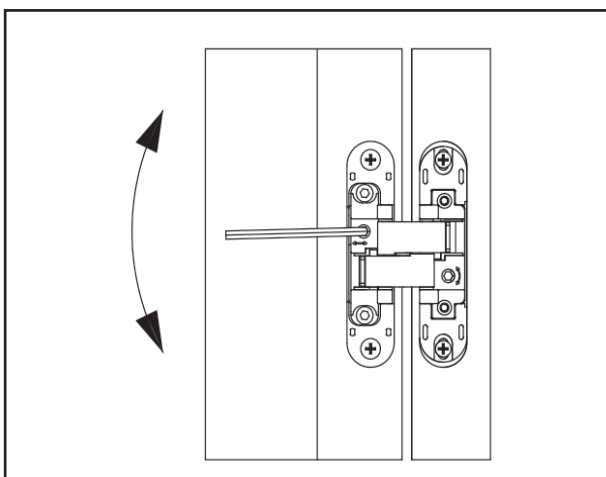


2. Za pomocą klina (podkładki regulacyjnej do drzwi) podnosimy drzwi na odpowiednią wysokość, tak aby szczelina pomiędzy ościeżnicą a skrzydłem wynosiła około 3 mm. Następnie dokręcamy wszystkie zawiasy do skrzydła.

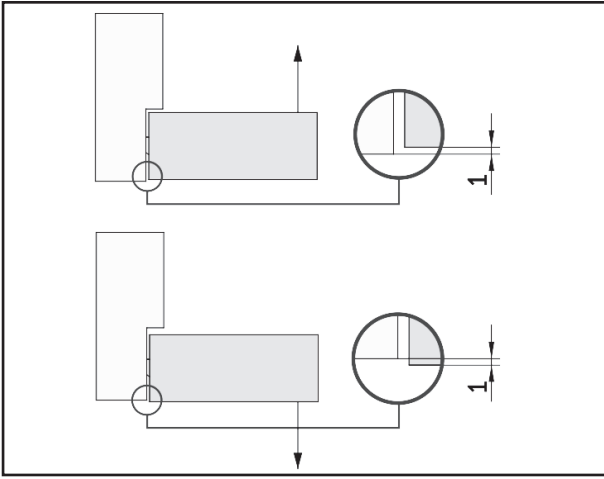
Zakres regulacji zawiasu to **5 mm** od jego najniższego położenia.



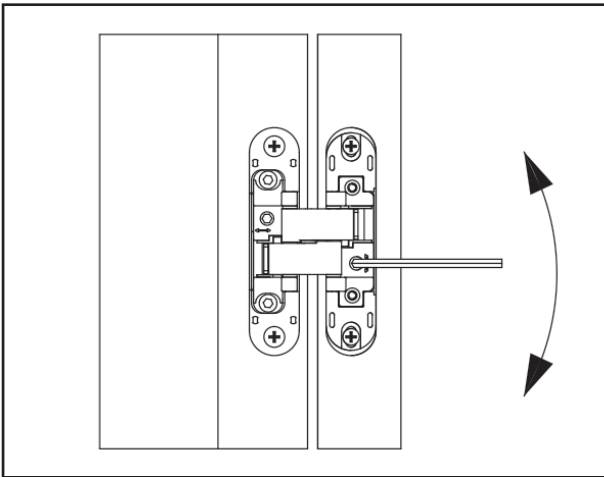
3. W celu wyregulowania skrzydła, tak aby jego powierzchnia zrównała się z powierzchnią ściany, należy najpierw poluzować śruby [D].



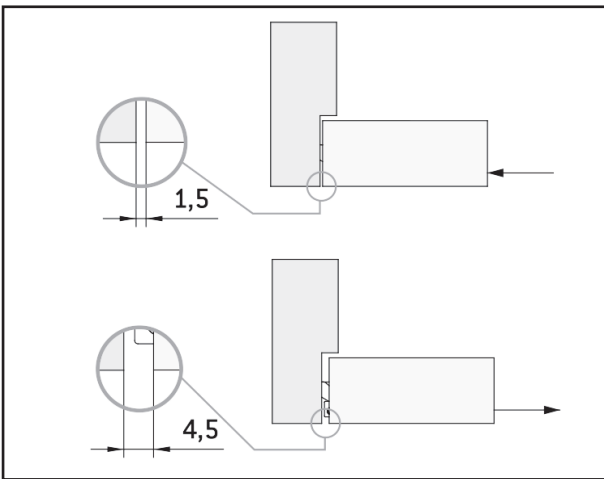
4. Następnie przekręcając śrubę [C] w prawo lub w lewo, dosuwamy lub odsuwamy skrzydło od ościeżnicy. Po odpowiednim wyregulowaniu zawiasów w tej płaszczyźnie, dokręcamy ponownie śruby [D] w celu zablokowania pozycji.



Zakres regulacji zawiasu w tej płaszczyźnie to **+/-1 mm.**



5. W celu wyregulowania szczelin pomiędzy skrzydłem a ościeżnicą po bokach należy dokręcać lub odkręcać śrubę [B] w zawiasie, przez co skrzydło będzie się przesuwać w prawo lub w lewo.



Zakres regulacji zawiasu w tej płaszczyźnie to **+/-1,5 mm.**

Należy wyregulować równomiernie wszystkie zawiasy, tak aby żaden z nich nie był przeciążony, co zapobiegnie ich uszkodzeniu.

Po zakończeniu regulacji należy założyć zaślepki na zawiasy.

