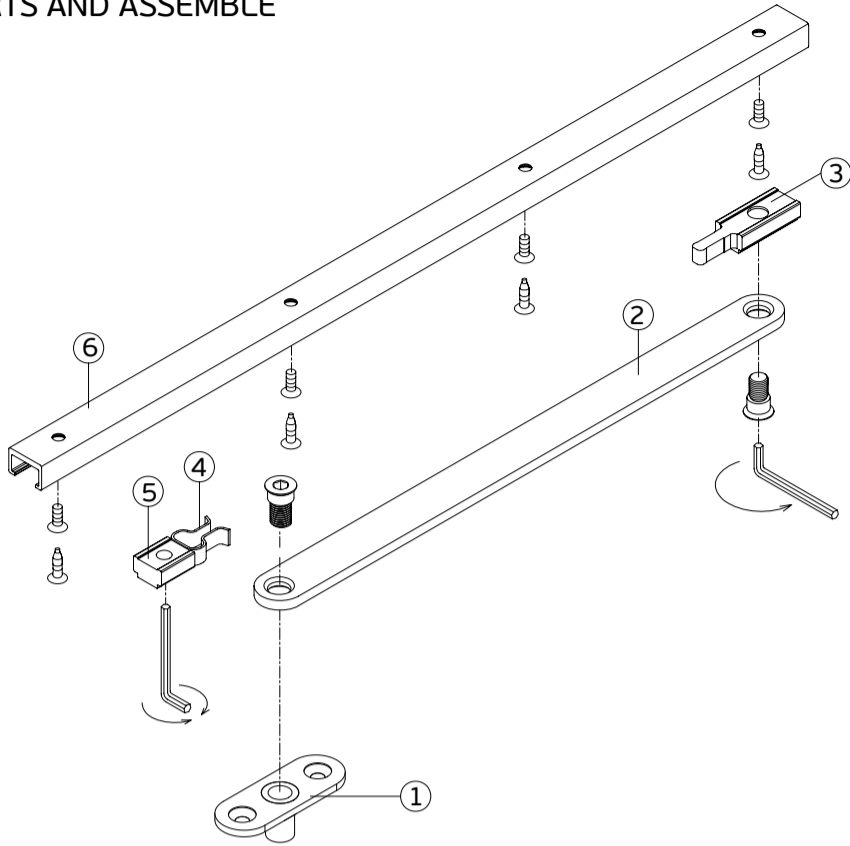
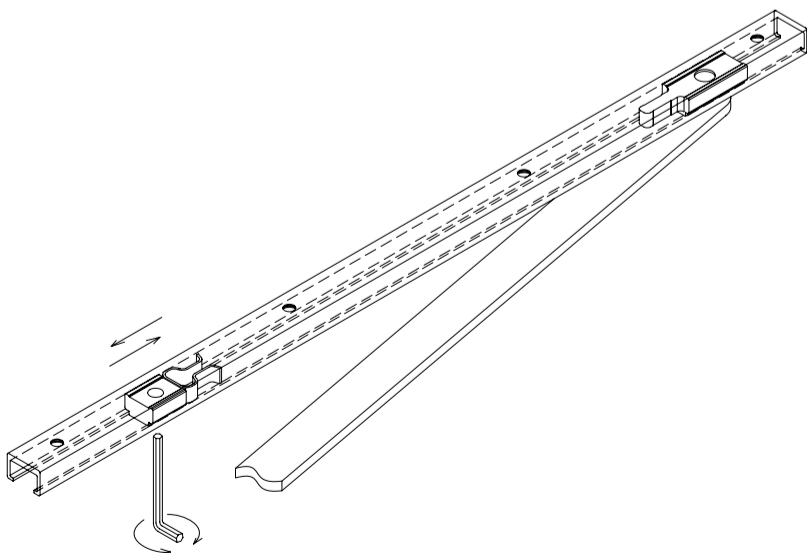


COMPONENTES E MONTAGEM / PARTS AND ASSEMBLE



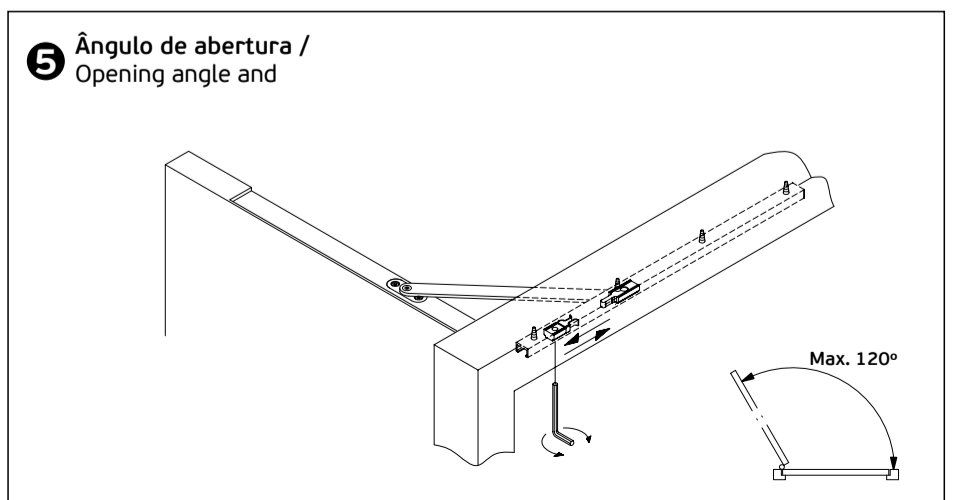
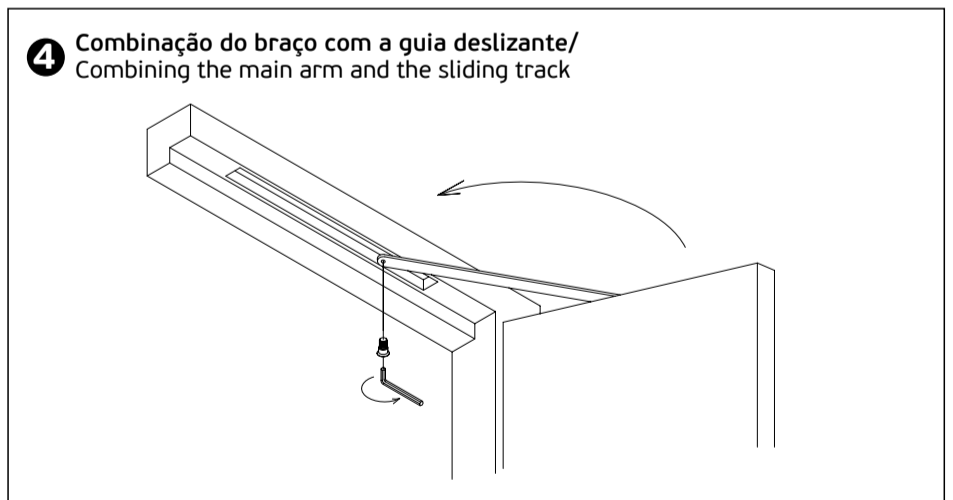
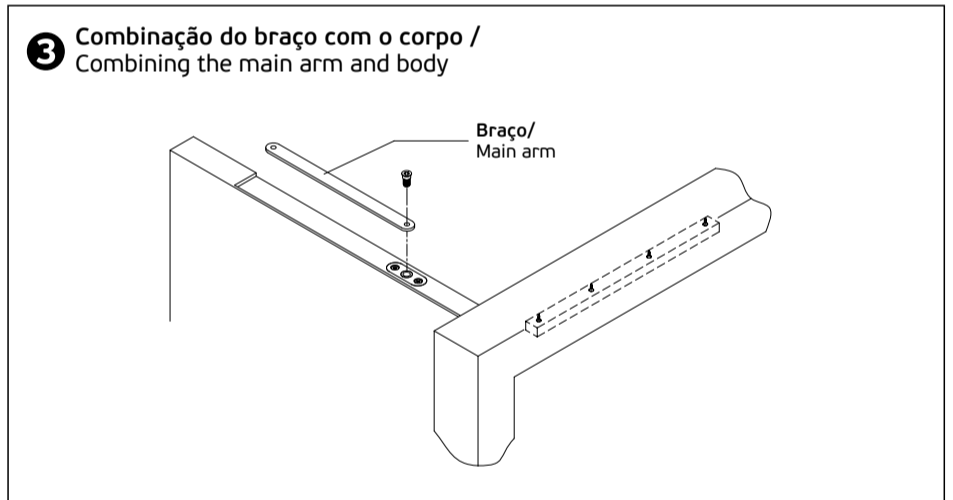
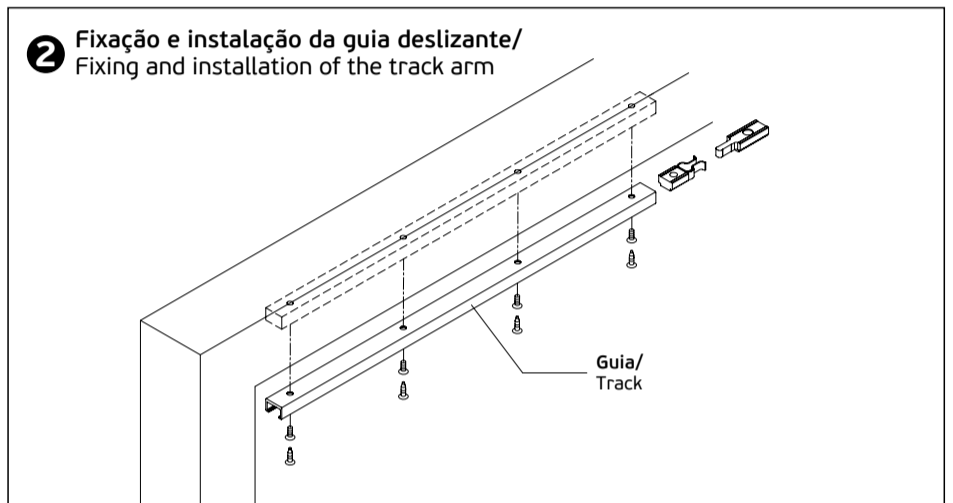
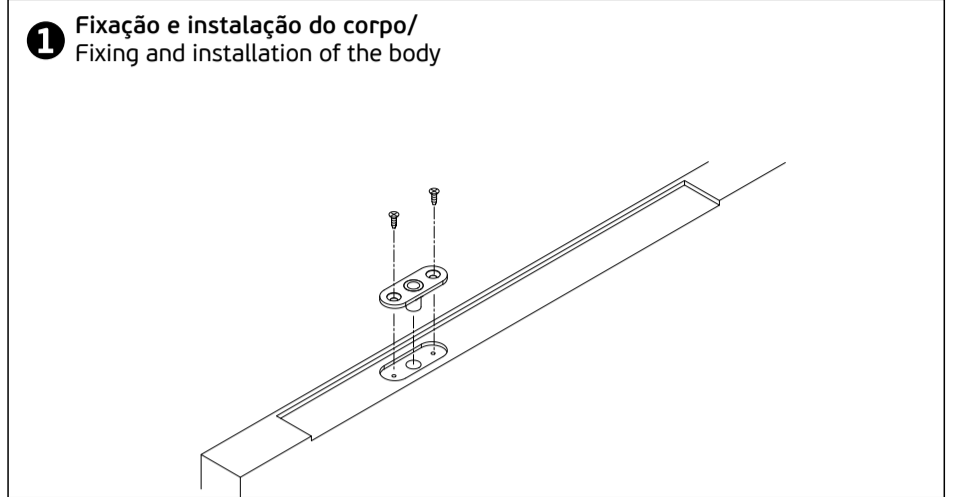
Nº	COMPONENTES/ PARTS	Un
1	Pivot / Pivot	1
2	Braço/ Main arm	1
3	Guia/ Sliding part	1
4	Retentor/ Retaining part	1
5	Batente/ Stopper	1
6	Calha/ Track	1

AJUSTE DA PARAGEM NA ABERTURA / HOLD OPEN ADJUSTMENT



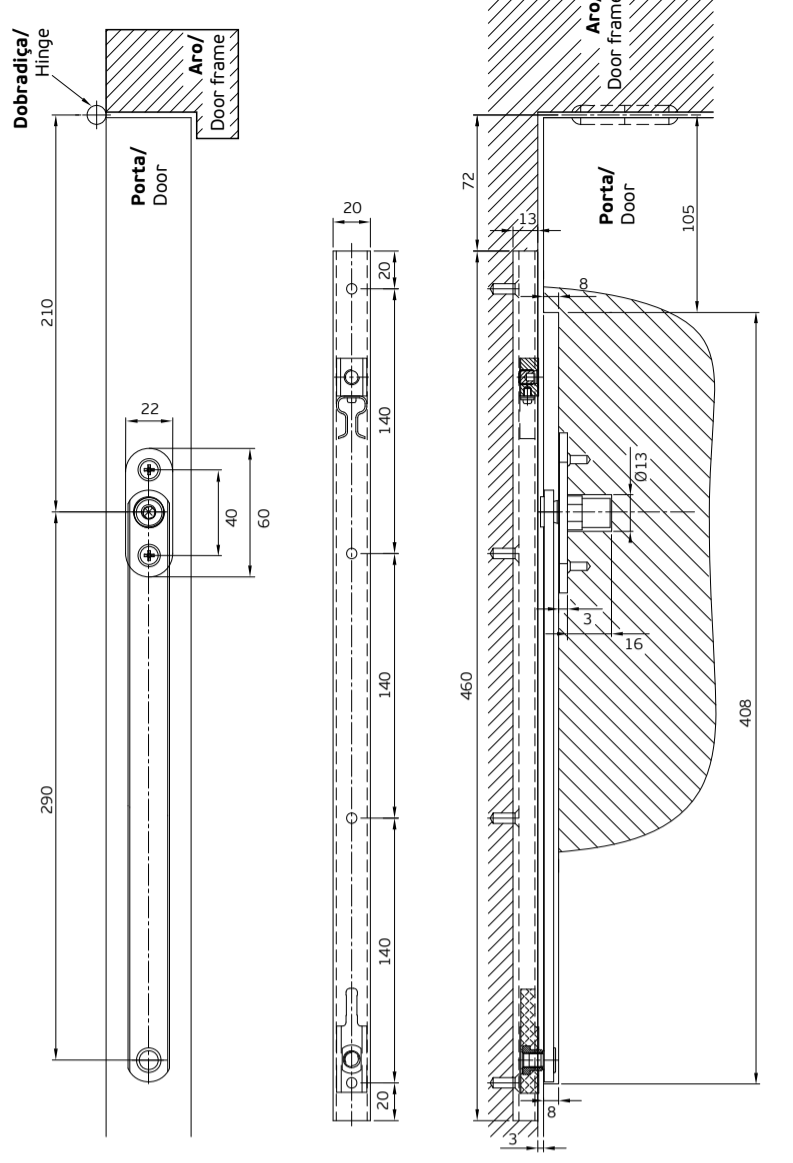
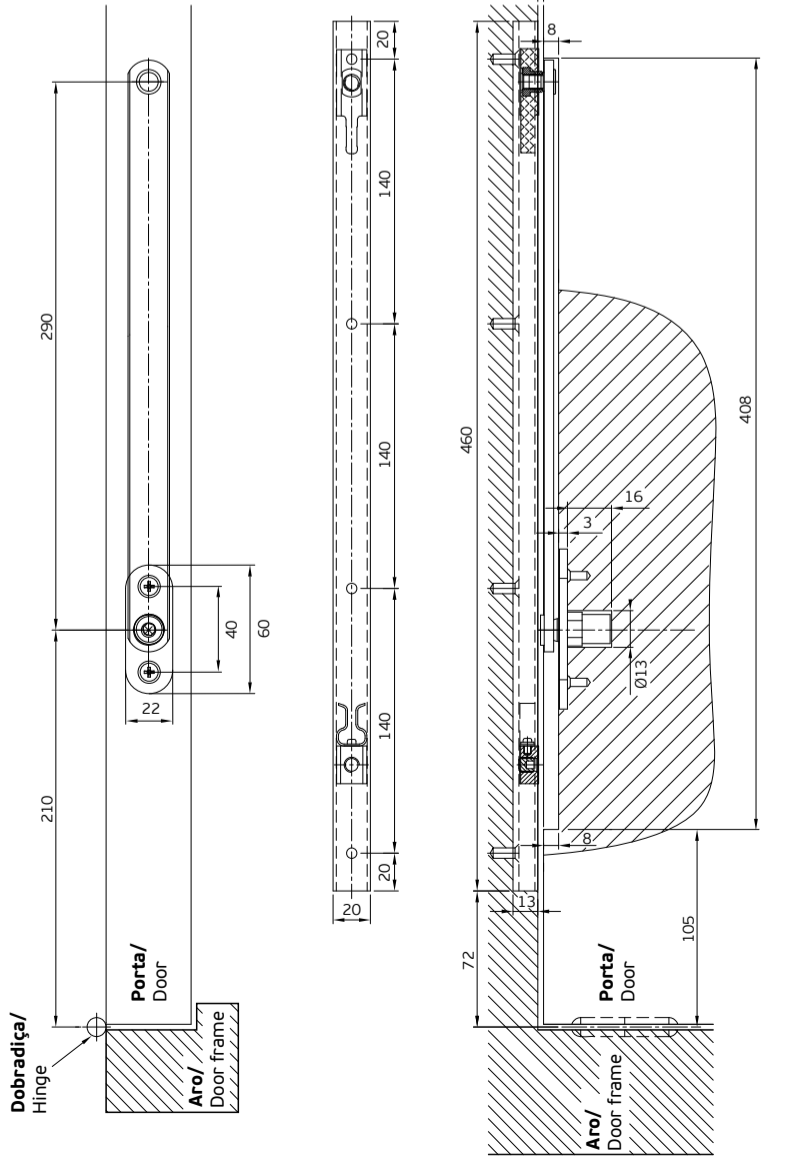
Aplicável em DIREITA/ESQUERDA
Suitable for RH/LH use

INSTALAÇÃO / INSTALLATION



ESQUERDA / LEFT HAND OPENING

DIREITA / RIGHT HAND OPENING

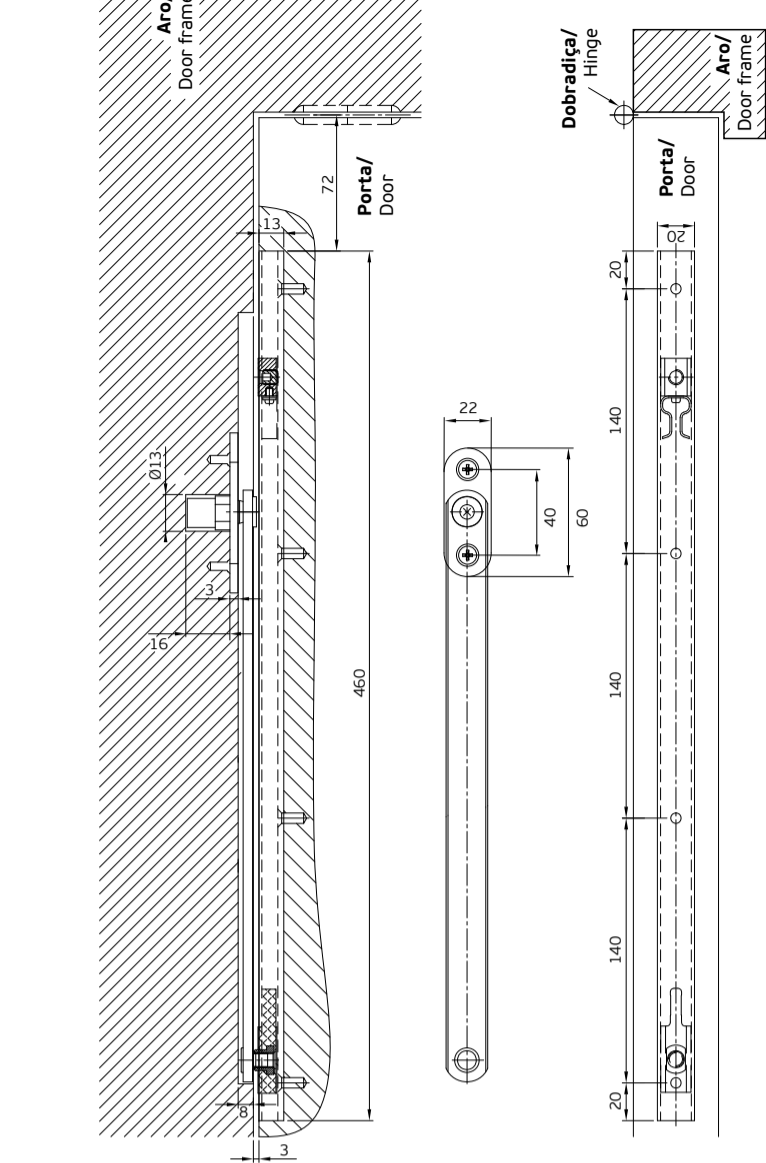
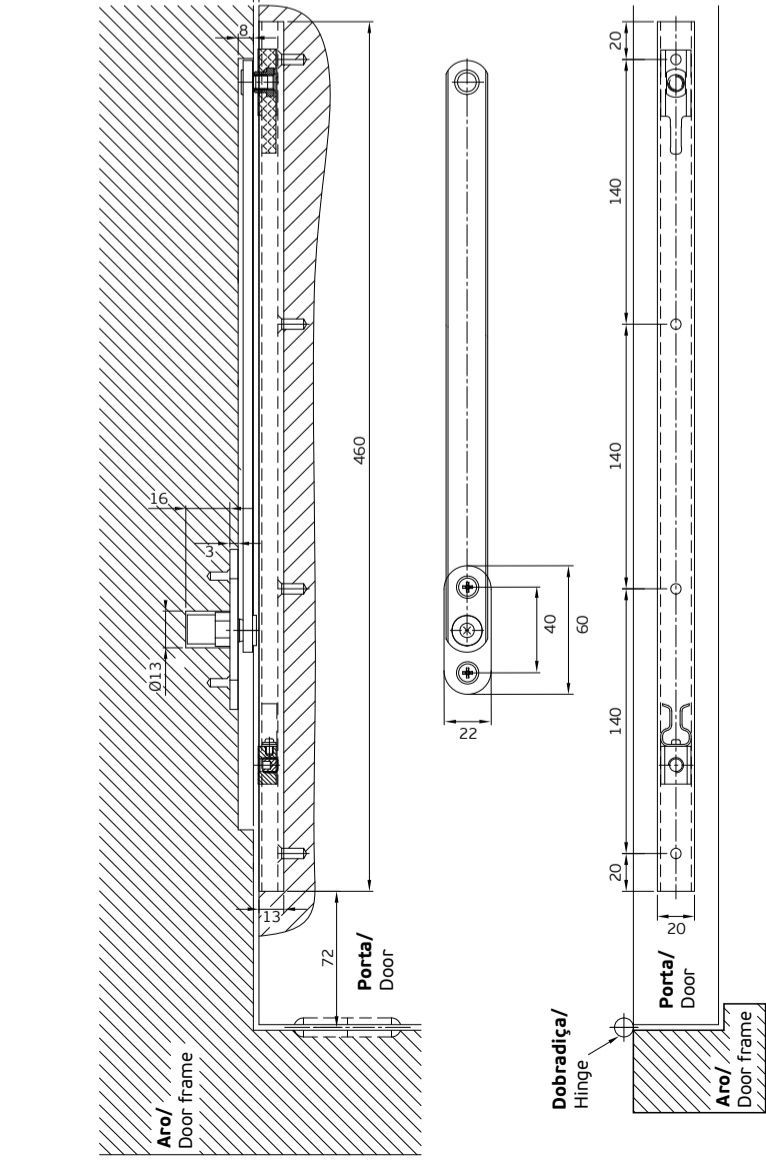


ESQUERDA
LEFT

DIREITA
RIGHT

ESQUERDA / LEFT HAND OPENING
(Instalação no aro superior/ Top jamb installation)

DIREITA / RIGHT HAND OPENING
(Instalação no aro superior/ Top jamb installation)



ESQUERDA
LEFT

DIREITA
RIGHT